

電気が必要な時に電気工事不要ですぐに使用可能
C100V コンセント標準装備
現場での工具の充電などに活躍

発電量不足の補助パネルとして



ECOBO (エコボ)

UseFul (ユースフル)



ブリリアント
株式会社BRILLIANT
TEL:098-943-2080
FAX:098-943-2088
MAIL:office@brilliantport.com

〒900-0016
沖縄県那覇市前島3-25-2 泊ポートビル1F

- ソーラーシステムハウス
- 自然エネルギー電気供給システム商材取扱店(設計・施工・販売・レンタル)

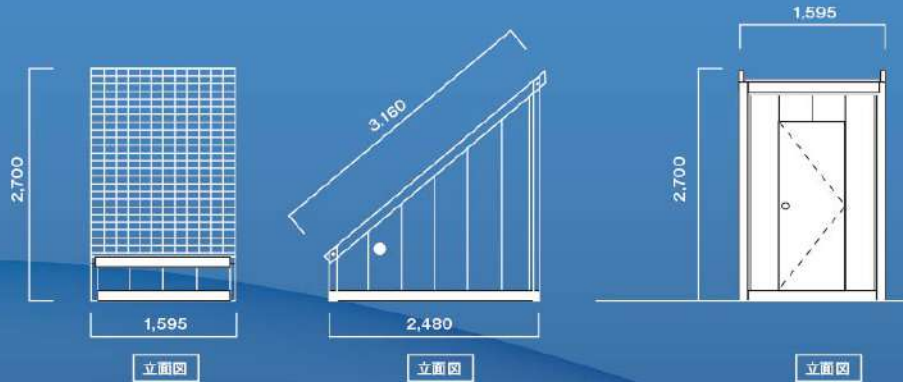
未来の地球のために今できることを

SUSTAINABLE DEVELOPMENT GOALS

●電気工事不要！必要な時にすぐに電気が使える

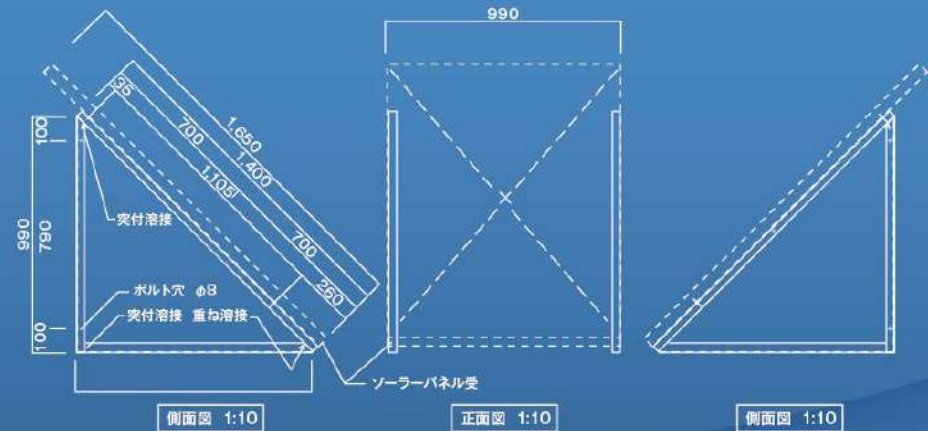
ECOBO(エコボ)

- ・現場に設置するだけで、AC100Vの電力が使用できます。
- ・気象観測機、工具、電気自動車の充電、プレハブにAC100Vを引く事も可能です。
(プレハブ等に電気を引き込む場合、電気工事の作業に従事する者の資格が定められております。)



UseFul(ユースフル)

- ・ソーラーシステムハウス、エコボ等で発電が不足している場所での補助発電として使用します。
- ・ユースフルを設置してソーラーハウスシステムハウス、エコボ等についているコネクタに差し込むだけで発電量を増やす事ができます。(一部対応していない機種も御座います。)



《ECOBO 仕様・電気仕様》

構造	角型鋼管・軽量形鋼	ソーラーパネル最大出力	1,035W
外寸法	W=1,595 × D=2,480 × H=2,700	1日あたりの平均 発電量予想	4kWh前後
面積	4.0㎡	セル種類	単結晶シリコン
重量	1,710kg(防露材入)	コントローラー	充電管理・逆流防止
壁材	外壁:金属サイディング 内壁:プリント合板	ソーラーパネル充電方式	単相100V 7A
屋根	カラー鉄板(防露材入)	充電池種類	シールドバッテリー
床	カラー耐水合板	環境温度	-10~45℃(結露なきこと)
断熱	グラスウール	AC出力	単相100V 30A
建具	フラッシュドア	出力波形	正弦波
設備	屋外コンセント、換気扇、換気口	周波数	50/60Hz
		AC100V充電方式	商用又は発電機

